

Instrukcja obsługi


ELEKTRYCZNY STELAŻ DO BIUREK

004.001.014

I Wstęp

Stelaż do biurka wykonana jest z wytrzymałej stalowej ramy oraz mechanizmu regulacji wysokości o napędzie elektrycznym. Zapoznanie się z niniejszą instrukcją oraz eksploatacja wg zaleceń pozwoli na bezpieczne i długotrwałe korzystanie z konstrukcji stelaża, a także z mechanizmu regulowania wysokości.

Instrukcja bezpieczeństwa i ostrzeżenia:

- Wszelkie nieprzestrzeganie zasad bezpieczeństwa i instalacji zawartych w niniejszej instrukcji może spowodować poważne obrażenia ciała.
- Niepełne przestrzeganie instrukcji, ostrzeżeń i dodatkowych informacji oznaczonych „**Uwaga**” oraz znakiem „” może spowodować poważne uszkodzenie konstrukcji lub jej elementów.
- Z urządzenia mogą korzystać osoby w wieku od 8 lat. Dzieci mogą z niego korzystać jeśli są pod nadzorem lub zostały poinstruowane o warunkach bezpiecznego użytkowania urządzenia i po zrozumieniu związanych z tym zagrożeń. Dzieci nie mogą bawić się urządzeniem.
- Osobom niepełnosprawnym fizycznie lub umysłowo i / lub z brakiem doświadczenia i wiedzy wolno używać produktu tylko pod nadzorem po zrozumieniu zagrożeń związanych z eksploatacją urządzenia lub zostały dokładnie poinstruowane w zakresie stosowania urządzenia przez osobę odpowiedzialną za bezpieczeństwo tych osób.
- Aby uniknąć poważnych obrażeń ciała nie wolno siadać na biurku.



UWAGA

Instrukcje dotyczące bezpieczeństwa elektrycznego:

Produkt zasilany jest energią elektryczną. Aby uniknąć poparzeń, pożaru i porażenia prądem, przeczytaj uważnie instrukcję.



Nie czyść urządzenia wodą gdy jest podłączone do gniazdka elektrycznego.



Nigdy nie używaj urządzenia w wilgotnym środowisku gdy jego elementy elektryczne mają kontakt z płynami.



Nie dokonuj napraw ani nie wymieniaj elementów gdy zasilanie jest podłączone.



Nie obsługuj urządzenia jeśli moduł sterujący wydaje hałas lub zapach. Niedopuszczalne są modyfikacje zespołu napędowego i modułu sterującego.



Nigdy nie używaj urządzenia z uszkodzonym przewodem lub wtyczką. W celu wymiany uszkodzonych części należy skontaktować się z punktem sprzedaży.



UWAGA

Inne instrukcje dotyczące bezpieczeństwa:

- Usuń wszystkie przeszkody z zasięgu ruchu stelaża.
- Nie zostawiaj nieuporządkowanych przewodów lub wtyczki, aby uniknąć ryzyka potknięcia się.
- Otwieranie ramy biurka jest niedozwolone.
- Nie dodawaj żadnych elementów do połączeń regulacyjnych ramy biurka.
- Używaj urządzenia jedynie w pomieszczeniach zamkniętych. Eksploatacja na zewnątrz jest zabroniona.

I Przygotowanie do montażu

1 Jakie parametry musisz znać?



Udźwig
125 kg



Napięcie zasilania
(100 ~ 240 V)



Temperatura pracy
(od -5°C do +40°C)

2 Jakie narzędzia są potrzebne podczas instalacji?



Poziomica



Klucz imbusowy
(w zestawie)

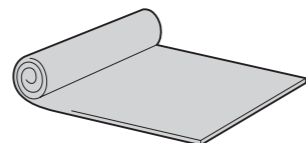


Wiertarka



Śrubokręt krzyżakowy

3 Co ułatwi instalację?



Koc zabezpieczający
blat biurka i podłogę
przed zarysowaniem

4 Co trzeba wiedzieć przed instalacją?

Sprawdź czy posiadasz wszystkie części z **Listy elementów montażowych**. Jeśli brakuje składników lub są uszkodzone, skontaktuj się z punktem zakupu w celu uzupełnienia lub wymiany.



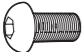

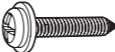




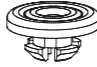

Utylizacja: ten znak informuje, że w UE produkty nim oznaczone należy utylizować w odrębny sposób niż inne odpady domowe. Aby zapobiec możliwym szkodom dla środowiska lub zdrowia człowieka oraz przed niekontrolowanym usuwaniem odpadów, poddaj go odpowiedzialnemu recyklingowi. Pozwoli to na ponowne wykorzystanie materiałów. Aby zutylizować używane urządzenie, skorzystaj z lokalnego serwisu recyklingu lub skontaktuj się z nami w punkcie zakupu.

I Lista elementów montażowych

<p>A (x1) Poprzeczka</p>	<p>B (x2) Wspornik boczny</p>	<p>C (x2) Kolumna podnosząca</p>	<p>D (x2) Podstawa</p>
<p>E (x1) Płytki mocująca</p>	<p>F (x1) Moduł sterujący</p>	<p>G (x1) Przewód zasilający z wtyczką</p>	<p>H (x1) Półka na przewody elektryczne</p>
<p>I (x2) Wieszak mocujący półkę na przewody elektryczne</p>	<p>Poglądowy rysunek panelu sterowania. Rzeczywisty produkt może się różnić kształtem.</p> <p>J (x1) Panel sterowania</p>		

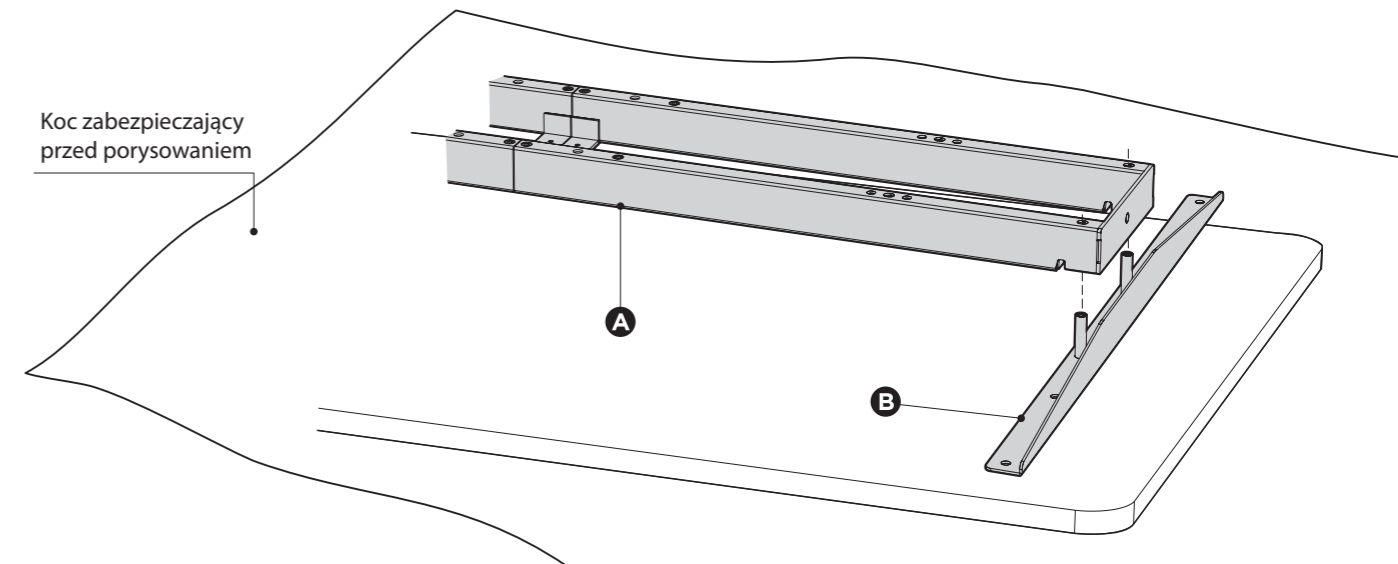


Wycięcie tej strony ułatwi identyfikację elementów montażowych

S-A (x8) Śruby z łbem imbusowym 	S-B (x8) Śruby z łbem imbusowym 	S-C (x10) Śruby z łbem krzyżakowym + 1 element dystansowy 
S-D (x2) Śruby z łbem krzyżakowym 	S-E (x2) Śruby z łbem krzyżakowym 	S-F (x4) Śruby z łbem krzyżakowym 
S-G (x3) Klipsy do mocowania przewodu 	S-H (x10) Podkładka antywibracyjna 	S-I (x1) Klucz imbusowy 

Przystępujemy do montażu

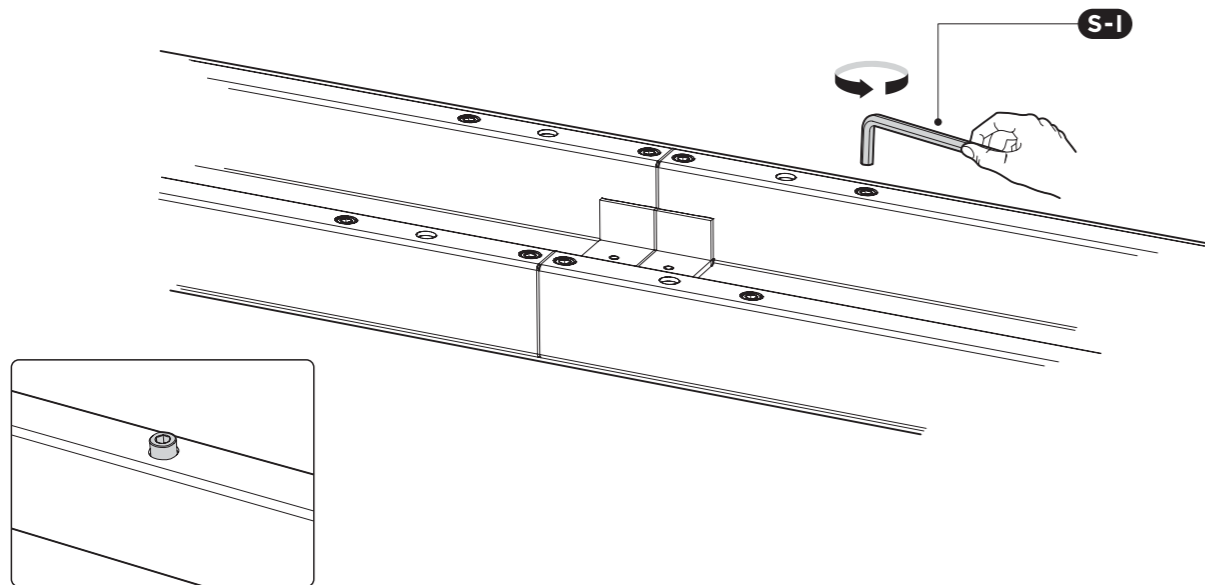
I Mocowanie wsporników bocznych



- Przygotuj miejsce do instalacji i rozłóż koc zabezpieczający przed porysowaniem.
- Ułóż na nim blat biurka (brak w zestawie) spodem do góry.
- Rozłóż **poprzeczkę A** i **boczne wsporniki B**.
- Przymocuj **wsporniki boczne B** do końca **poprzeczki A** (ten krok nie wymaga użycia śrub).

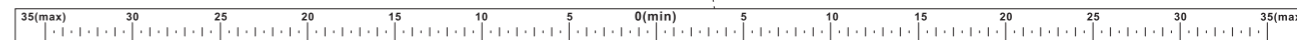
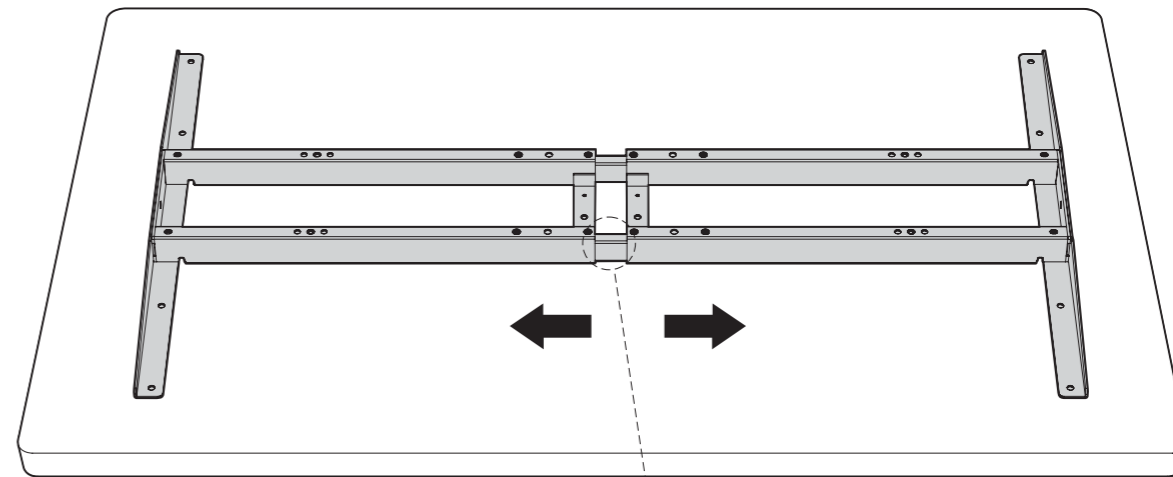
Uwaga: Rysunki poprzeczki i wsporników bocznych przedstawiają spód tych elementów.
Upewnij się, że poprzeczka i wsporniki boczne ułożone są we właściwy sposób.

I Prawidłowe ustawienie zmontowanej ramy

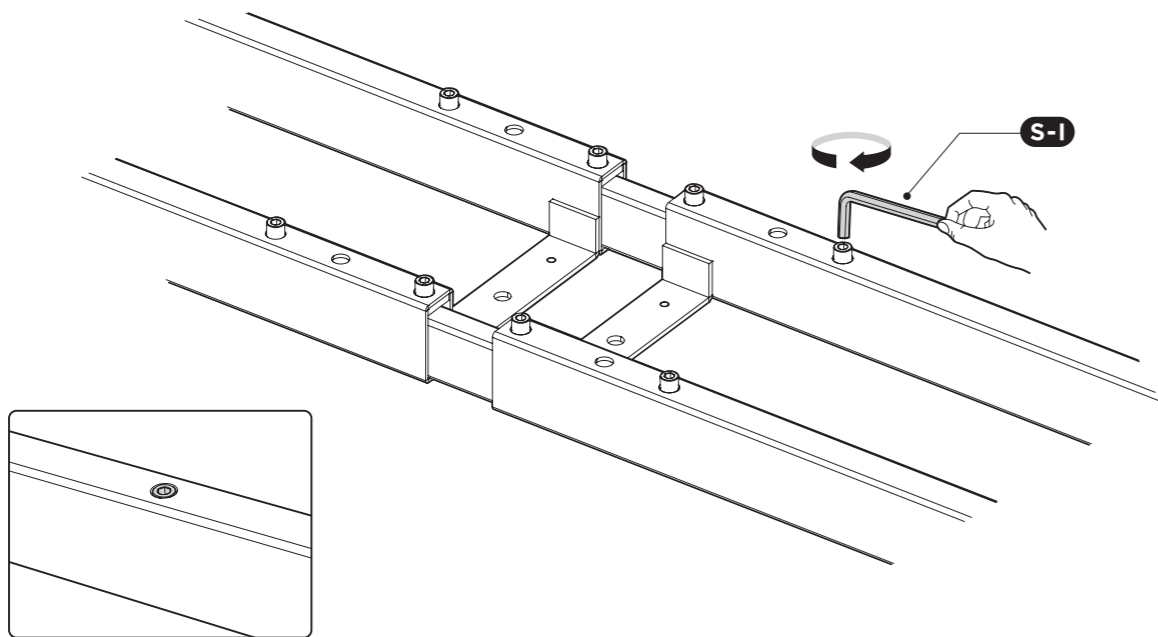


Poluzuj śruby z łbem sześciokątnym, które mocują regulowane złącze. Pozostaw poluzowane śruby w gniazdach.

- Upewnij się, że rama jest umieszczona na środku stołu.
- Następnie dopasuj ramę do rozmiaru blatu.



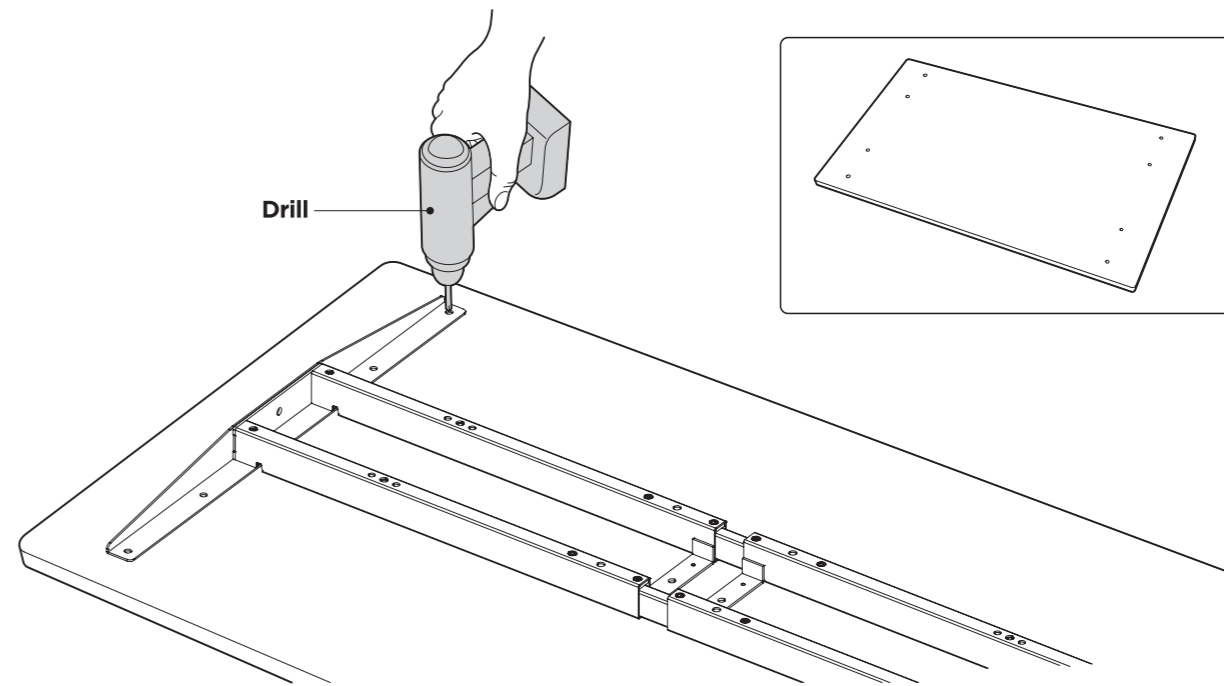
Podczas regulacji pozycji ramy należy upewnić się, że nie przekracza ona zakresu skali nadrukowanej na wewnętrznej poprzeczce.



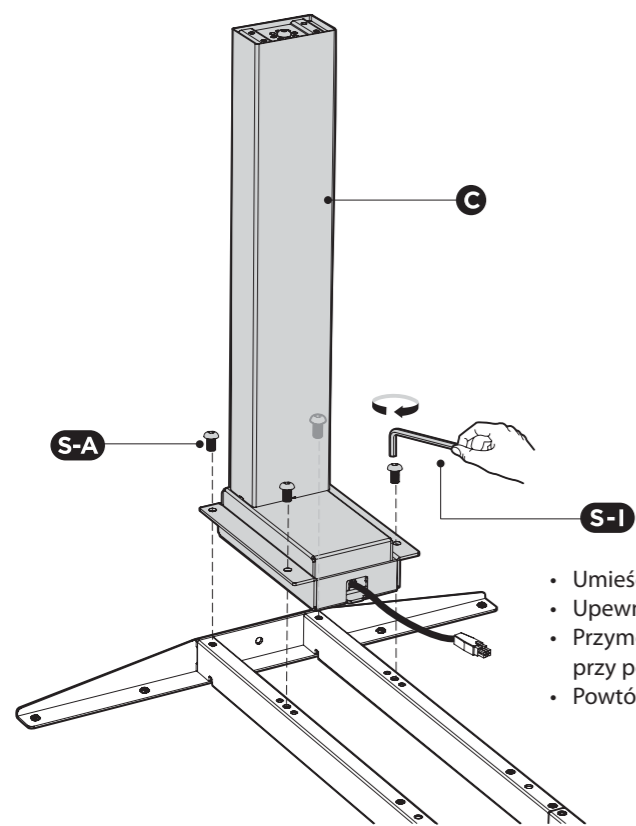
Po ustaleniu wielkości i umiejscowienia ramy dokręć poluzowane śruby z łbem sześciokątnym. Regulacja jest zakończona.

I Wiercenie otworów montażowych

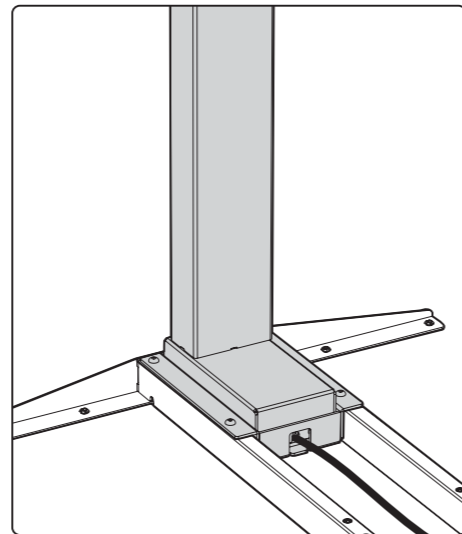
Do wykonania otworów montażowych użyj wiertarki.
 Błat jest mocowany do wsporników bocznych na 8 wkrętów, po 4 na każdy wspornik.
Uwaga: Głębokość otworów montażowych powinna przekraczać 10 mm,
 a średnica powinna być mniejsza niż 3 mm.



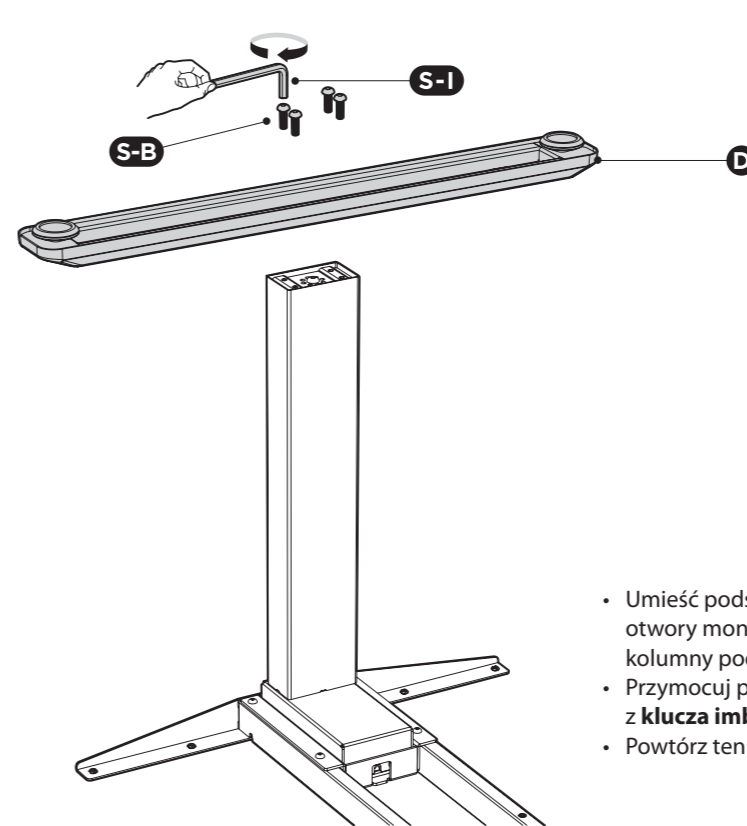
I Montaż kolumn podnoszących



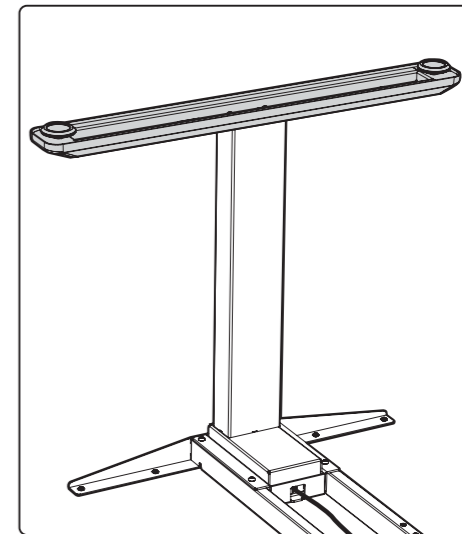
- Umieść **kolumnę podnoszącą C** na końcu poprzeczki.
- Upewnij się, że otwory montażowe kolumny są wyrównane z otworami poprzeczki.
- Przymocuj **4 śrubami S-A** kolumnę podnoszącą do poprzeczki przy pomocy **klucza imbusowego S-I**.
- Powtórz ten sam proces z drugą kolumną.



I Montaż podstawy



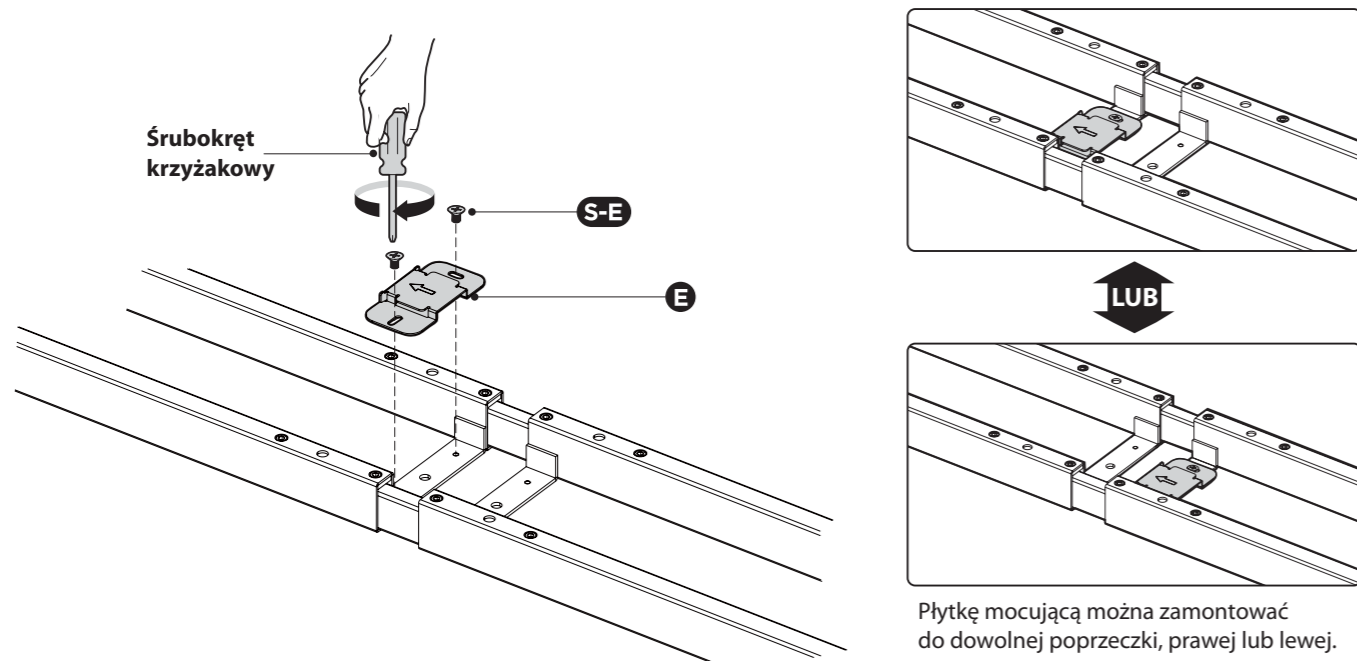
- Umieść podstawę **D** na dole kolumny podnoszącej i wyrównaj otwory montażowe podstawy z otworami montażowymi kolumny podnoszącej.
- Przymocuj podstawę za pomocą **4 śrub S-B** korzystając z **klucza imbusowego S-I**.
- Powtórz ten sam proces z drugą podstawą.



I Montaż płytki mocującej moduł sterujący

- Dopasuj otwory montażowe **płytki mocującej E** do otworów na śruby, zgodnie z rysunkiem.
- Przymocuj płytkę mocującą na środku poprzeczki za pomocą **2 śrub S-E** i **śrubokręta krzyżakowego**.

Uwaga: Strzałka na płycie mocującej wskazuje kierunek przesuwania modułu sterującego.
Montaż modułu sterującego następuje poprzez wsunięcie jej na płytkę zgodnie z kierunkiem strzałki.

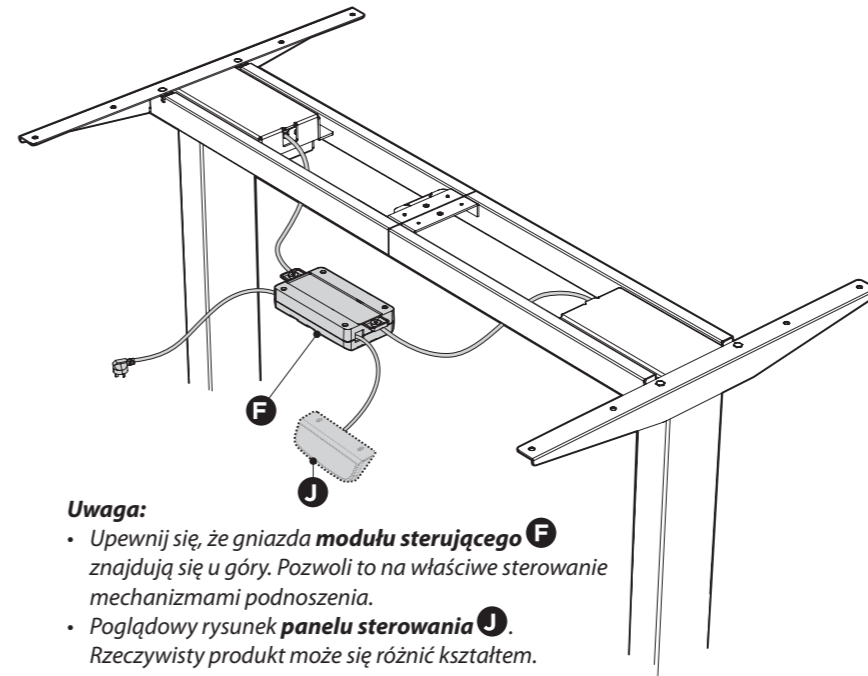


I Mocowanie modułu sterującego



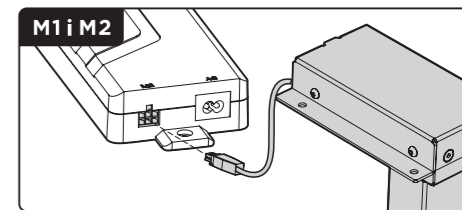
UWAGA

- Odwróć ramę biurka do pozycji użytkowania. Do odwrócenia potrzebne są **co najmniej dwie osoby**. Odwracanie ramy przez jedną osobę może spowodować wypadek.
- Podłącz przewody, moduł sterujący i silniki.



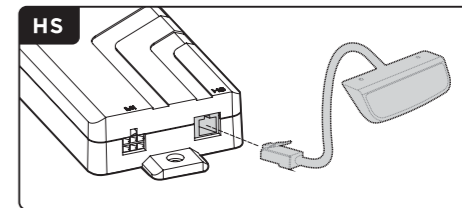
Uwaga:

- Upewnij się, że gniazda **modułu sterującego F** znajdują się u góry. Pozwoli to na właściwe sterowanie mechanizmami podnoszenia.
- Poglądowy rysunek **panelu sterowania J**. Rzeczywisty produkt może się różnić kształtem.



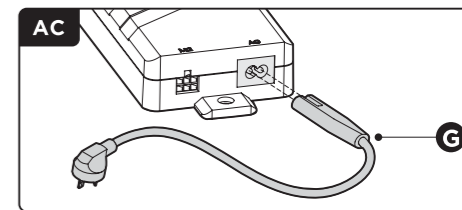
M1 i M2

- Podłącz dwa przewody zasilające mechanizmy podnoszenia do dwóch gniazdek oznaczonych „M1” i „M2” (po jednym z każdej strony modułu sterującego).



HS

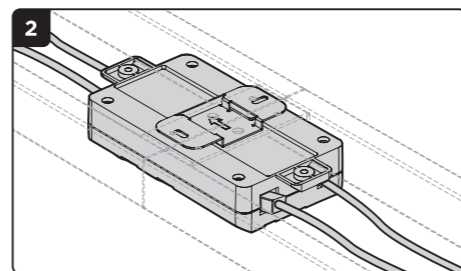
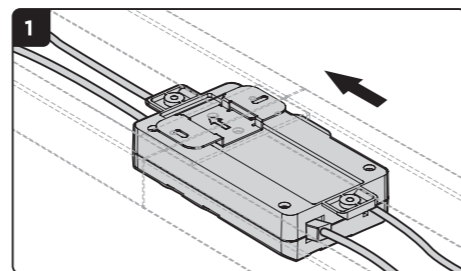
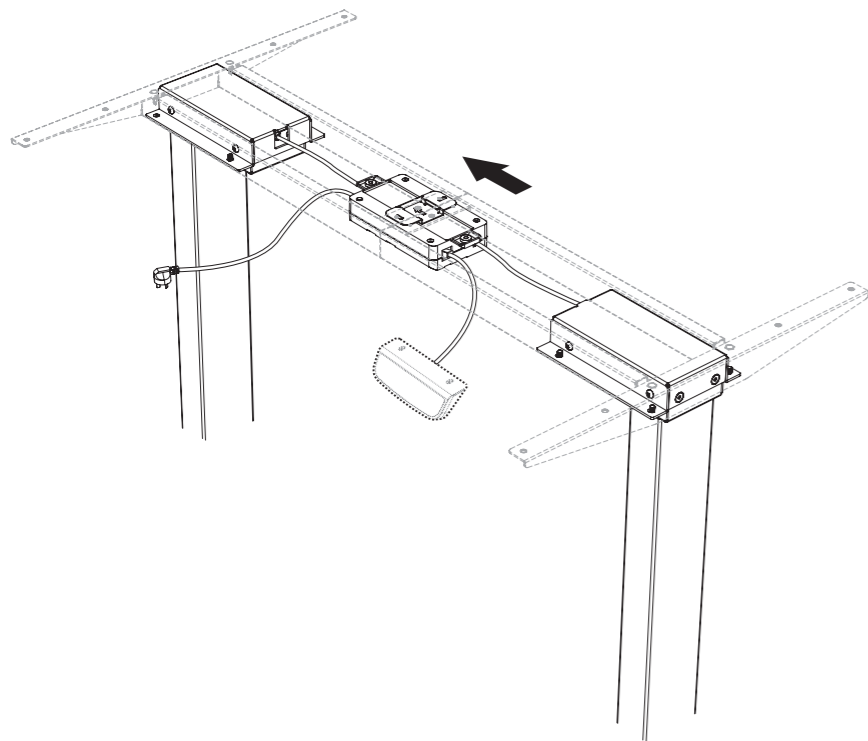
- Podłącz przewód **panelu sterowania J** do gniazdka oznaczonego „HS”.



AC

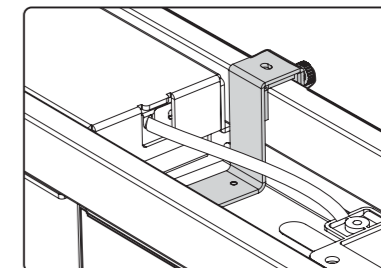
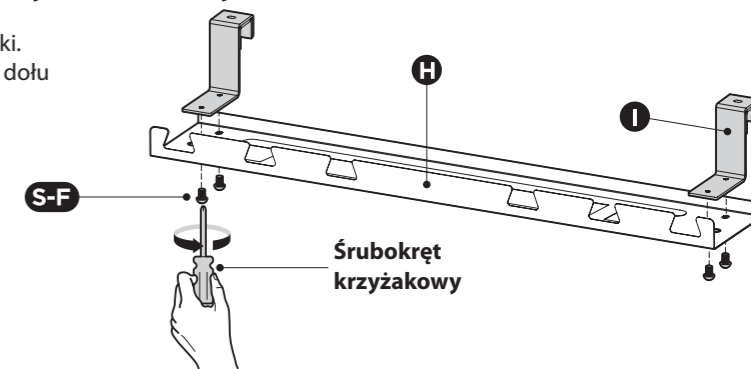
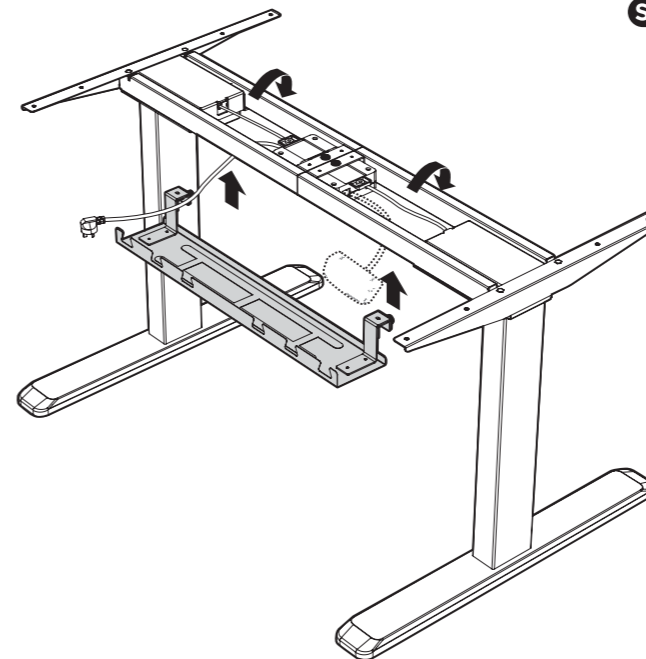
- Podłącz **przewód zasilania z sieci elektrycznej G** o gniazdku oznaczonego „AC”.

- Strzałka na płytce mocującej wskazuje kierunek przesuwania modułu sterującego podczas montażu. Postępuj zgodnie z kierunkiem strzałki.
- Przesuń moduł sterujący na środek płytki mocującej.

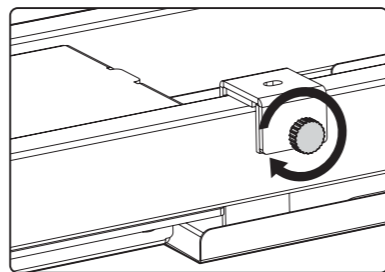
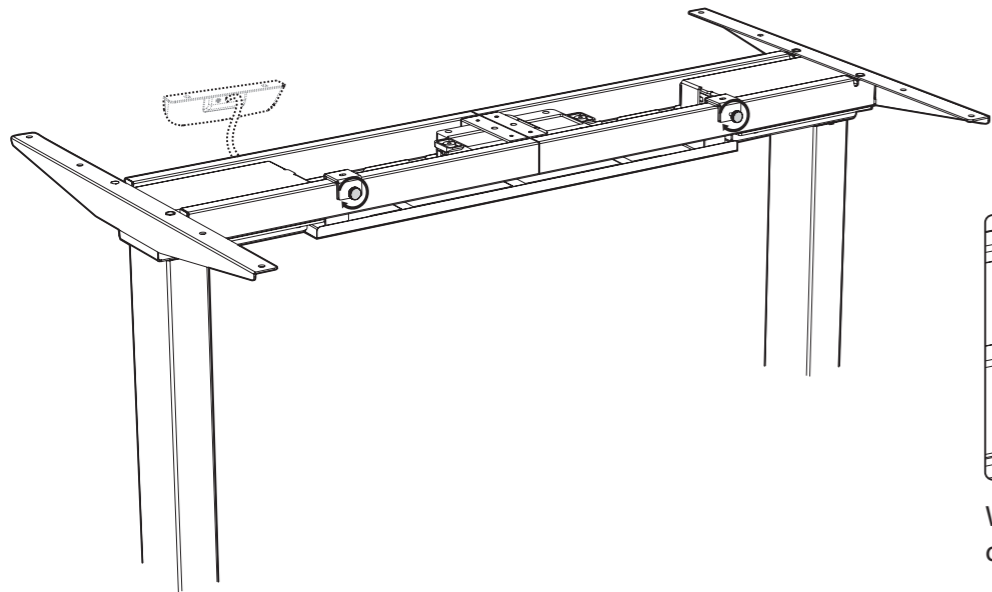


I Montaż półki na przewody elektryczne

- Wyrównaj otwory montażowe **wieszaków 1** z otworami półki.
- Zamontuj wieszaki do **półki H** przy pomocy **4 śrub S-F**, od dołu za pomocą **śrubokręta krzyżakowego**.



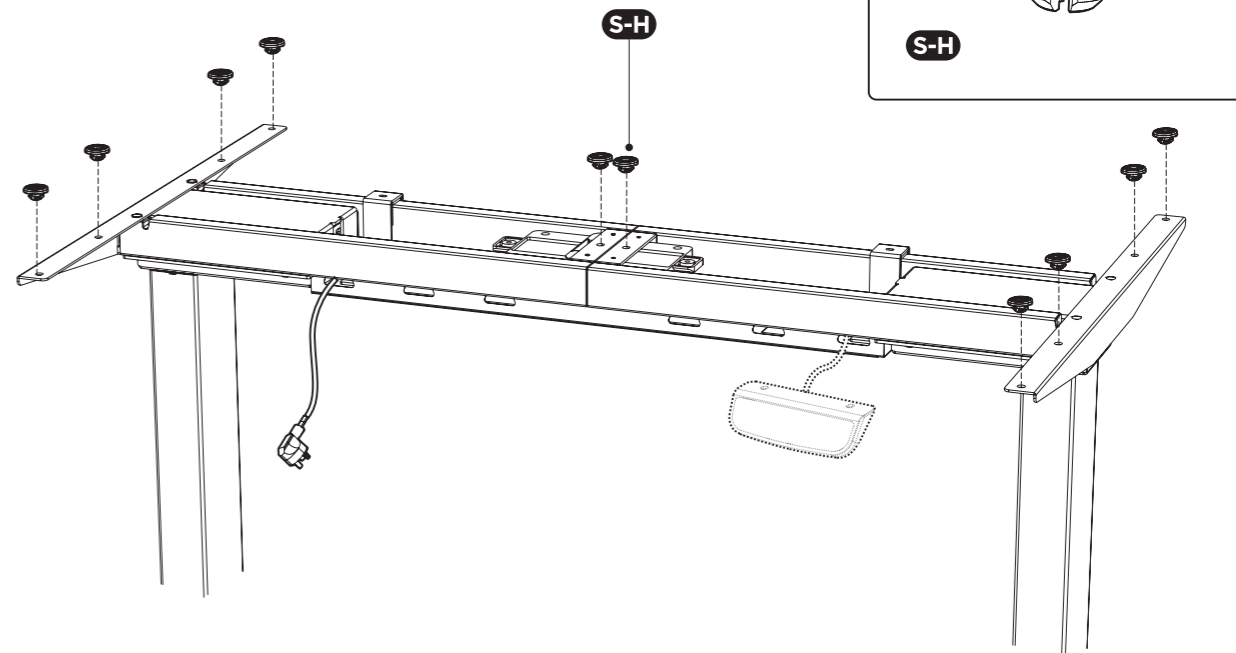
Zawieś półkę na ramie zgodnie z rysunkiem.



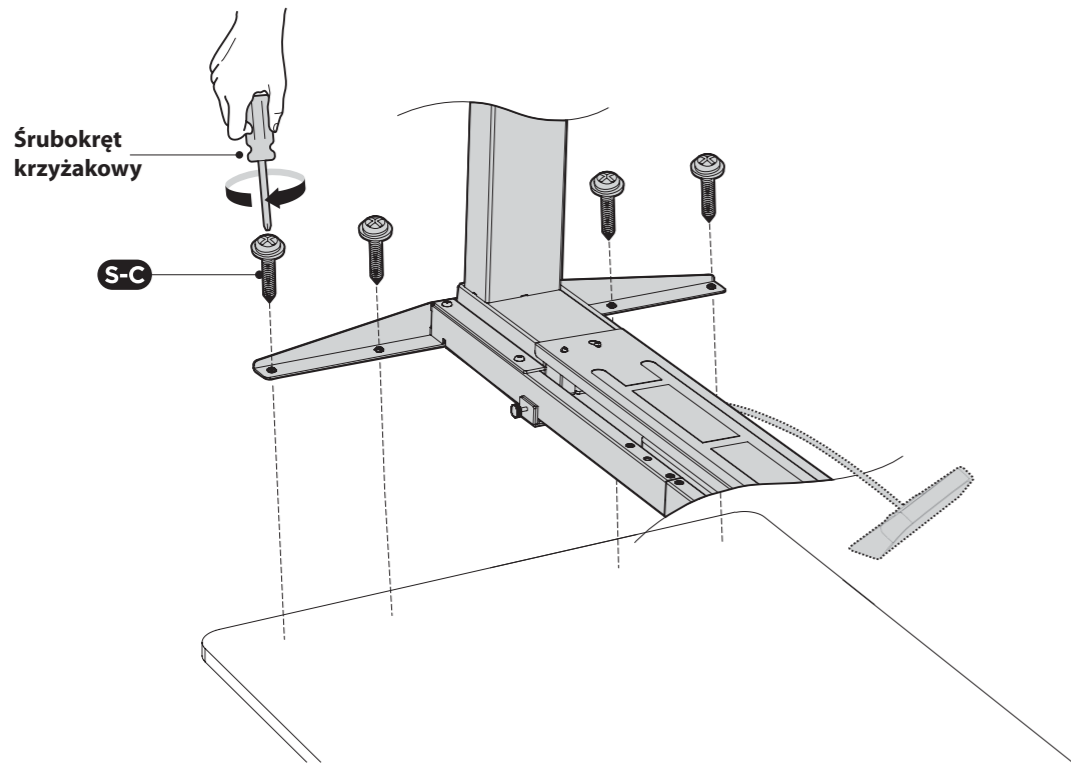
W celu unieruchomienia półki dokręć pokrętła na wieszakach.

I Montaż blatu

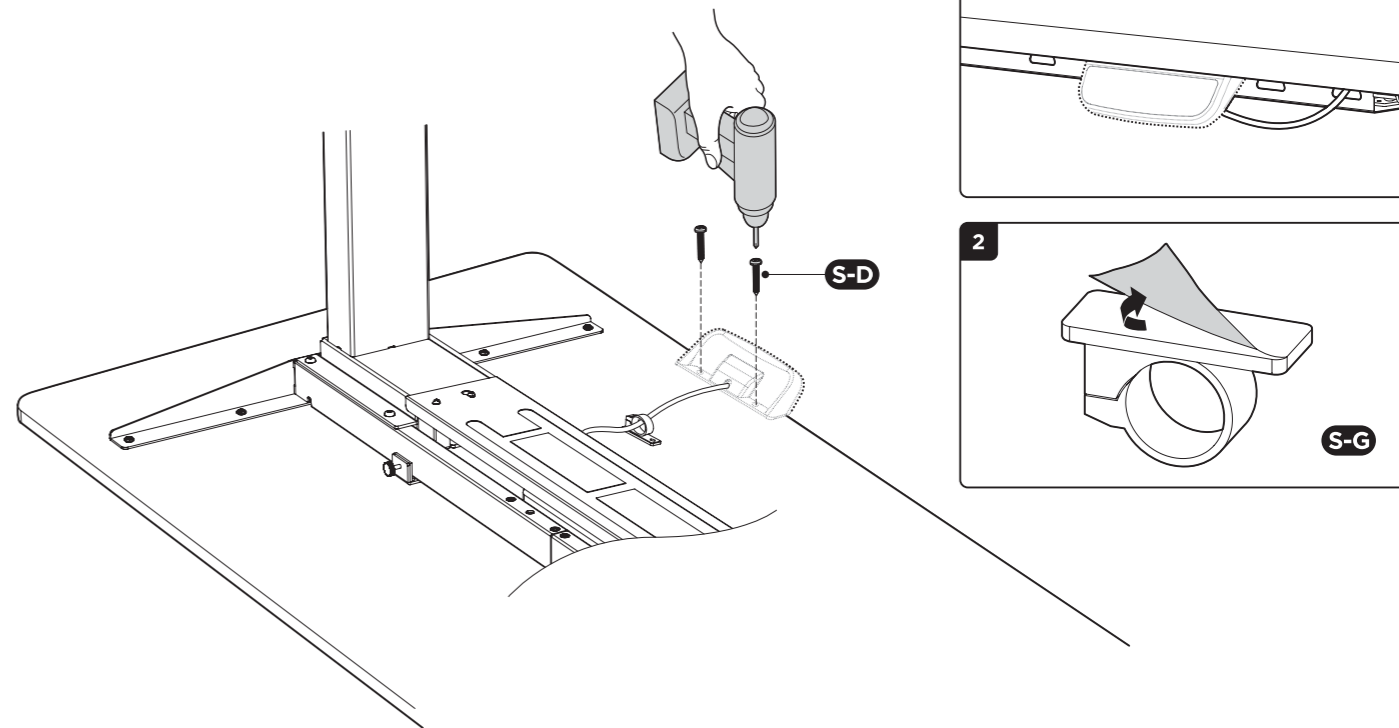
Umieść 10 **podkładek antywibracyjnych S-H** w otworach ramy zgodnie z rysunkiem.



- Dopasuj wcześniej nawiercone otwory na śruby z otworami montażowymi wspornika bocznego. Przykręć **4 śruby S-C**.
- Wykonaj te same czynności z drugiej strony biurka.



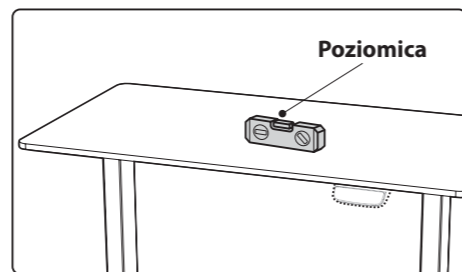
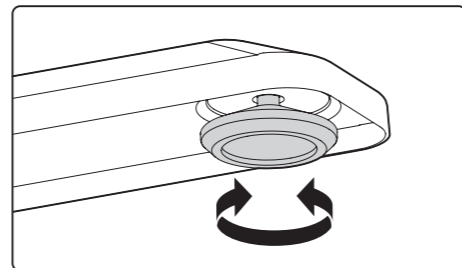
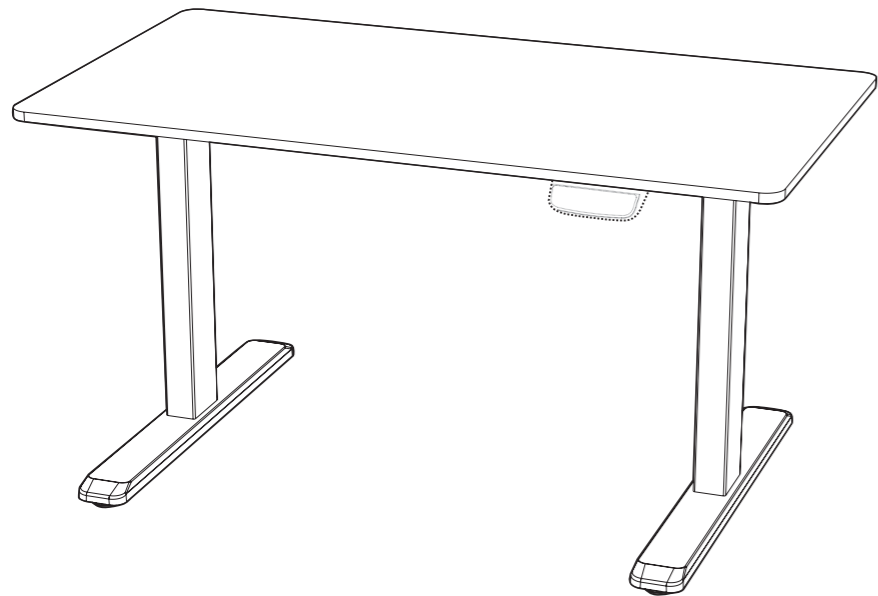
- Przymocuj panel sterowania do blatu za pomocą **2 śrub S-D**.
- Aby uporządkować przewody, przyklej samoprzylepny **klips do mocowania przewodów S-G** pod biurkiem.



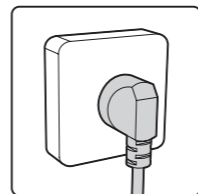
I Wypoziomowanie biurka

Każda podstawa wyposażona jest w dwa regulatory wysokości. Jeśli podłoga nie jest równa, wystarczy obracać regulatory do chwili uzyskania stabilności biurka i wypoziomowania blatu.

Wskazówka: skorzystaj z **poziomicy**, by sprawdzić, czy blat został wypoziomowany.



I Regulacja wysokości



Podłącz biurko do zasilania. Możesz już korzystać z biurka.

Uwaga: cyfrowy **panel sterowania** posiada osobną instrukcję obsługi. Zapoznaj się z jej szczegółami, by móc korzystać ze wszystkich udogodnień w czasie eksploatacji.

