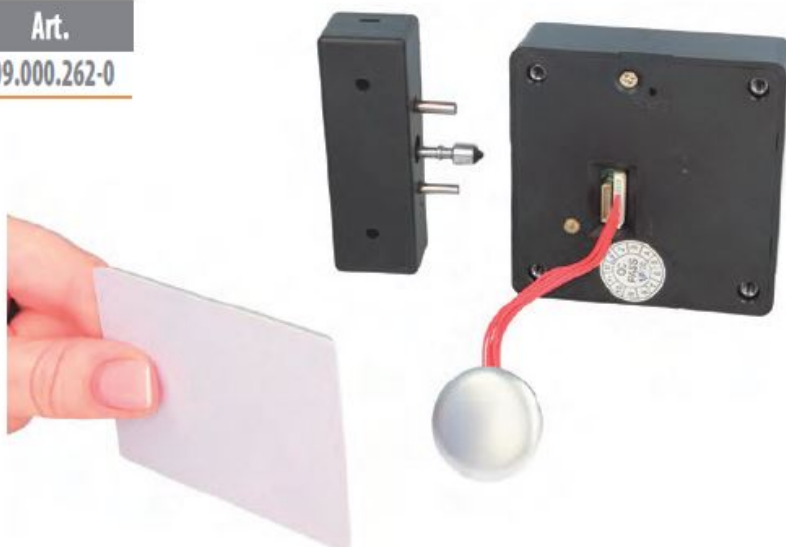


Instrukcja użytkowania

ZAMEK ELEKTRONICZNY NA KARTĘ Z ZEWNĘTRZNYM ODCZYTEM

Art.

009.000.262-0



Uwaga:

Przed rozpoczęciem użytkowania zapoznaj się dokładnie z treścią instrukcji. Dziękujemy za zrozumienie i wsparcie!



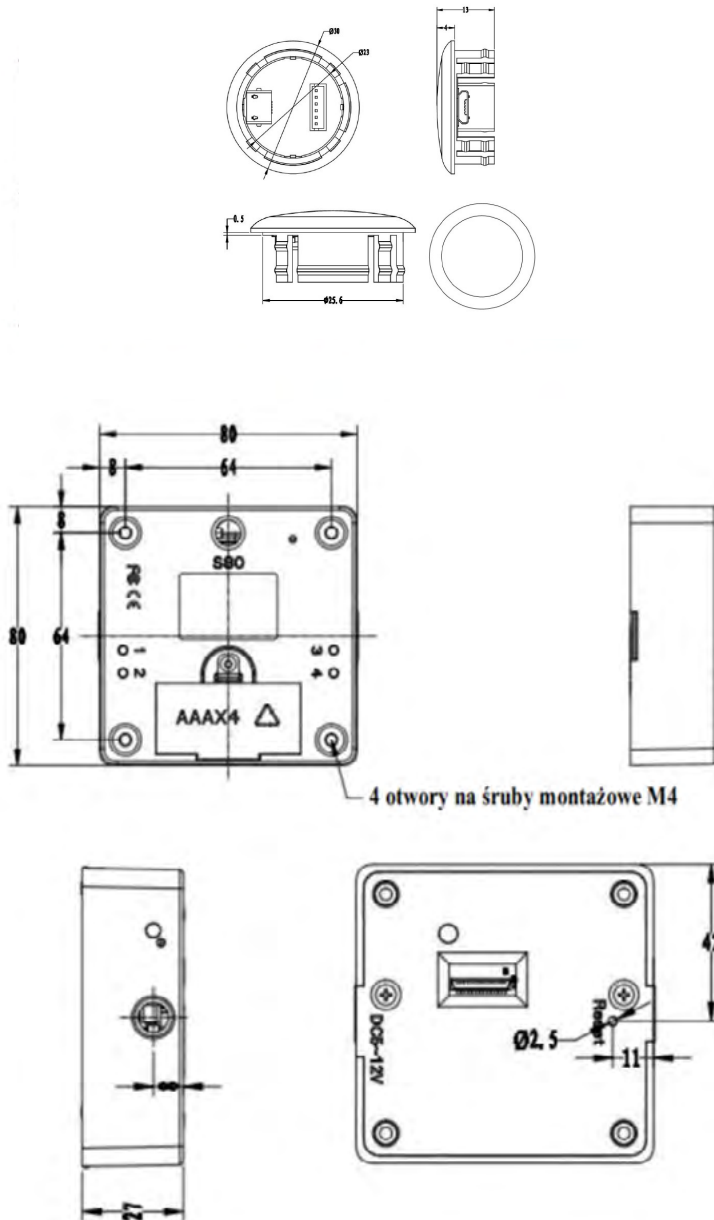
Spis treści

Wygląd zamka	3
Wymiary zamka	4
Wymiary rygli	5
Sposób instalacji	6
Funkcje i cechy	7
Parametry	8
Reset ustawień	8
Wybór trybu pracy	8
Zmiana trybu pracy	9
Kodowanie kart	9
Tryb podwójnej karty	9
Funkcja alarmu otwartych drzwi	10
Wskazówki	10

Wygląd zamka

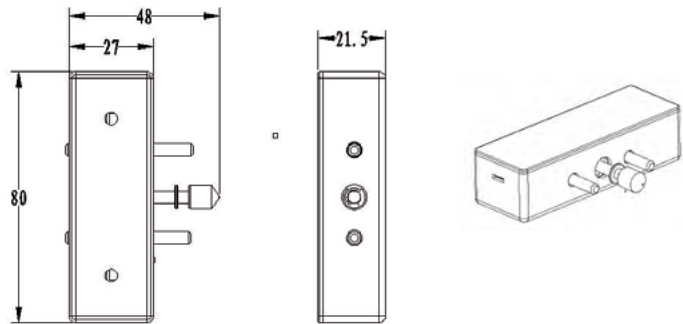


Wymiary zamka

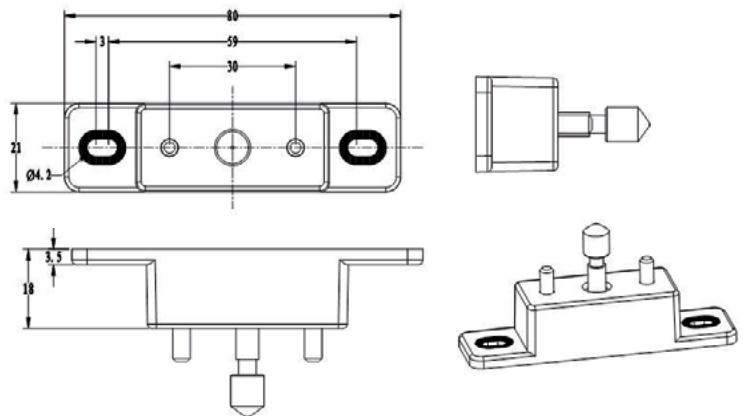


Wymiary rygli

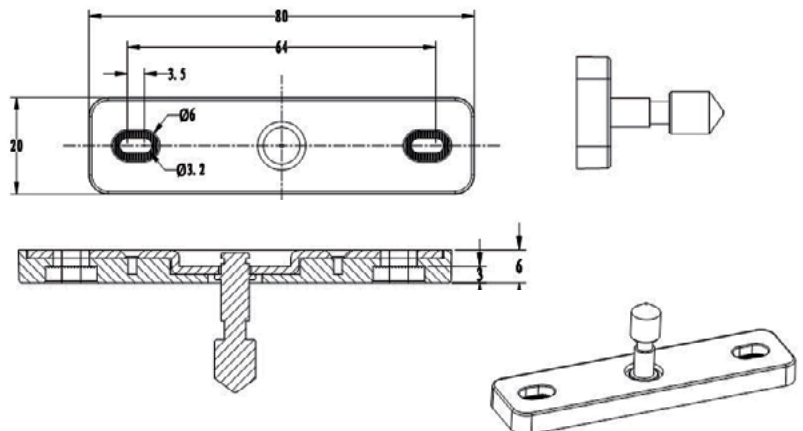
Rygiel „A”



Rygiel „E”



Rygiel „D”





Funkcje i cechy

Funkcje	Cechy
Sygnal dźwiękowy	Zamek wyda dźwięk po zbliżeniu karty, kiedy napięcie baterii jest niskie lub został w pozycji otwartej (tryb prywatny).
Sygnal świetlny	Zielony: praca bez błędów.
	Czerwony: błąd.
	Niebieski: niskie napięcie baterii.
	Biały: tryb czuwania.
Ostrzeżenie o niskim poziomie napięcia baterii	Gdy napięcie baterii spadnie poniżej 4.5V, wskaźnik zmieni kolor na niebieski, a zamek wyda dźwięk „di, di”, żeby przypomnieć użytkownikowi o konieczności wymiany baterii.
	Kiedy napięcie baterii spadnie poniżej 4V, zamek nie może zostać zamknięty dopóki baterie nie zostaną wymienione.
	Zamek może pracować normalnie jeszcze 1000 powtórzeń od momentu usłyszenia pierwszego sygnału ostrzegawczego o niskim napięciu baterii.
Funkcja alarmu otwartych drzwi	Zamek wyda 10 sekundowy sygnał ostrzegawczy, gdy drzwi pozostają otwarte powyżej 30 sekund. Sygnał będzie powtarzany w 30 sekundowych interwałach aż do poprawnego zamknięcia drzwi.
	Funkcja działa tylko w trybie Prywatnym.
Funkcja podwójnej karty	Ustawienie fabryczne: pojedyncza karta, tryb Publiczny.
	Użyj jednej poprawnej karty, wskaźnik zacznie migać na zielono. Następnie użyj drugiej karty. Kolejność przykładania kart nie ma znaczenia.
	Nie można stosować dwóch kart użytkownika.
Funkcja alarmu niepowołanego dostępu	Po zbliżeniu błędnej karty, zamek wyda dźwięk „di, di” a wskaźnik mrugnie dwukrotnie na czerwono. Po pięciokrotnym powtórzeniu tej czynności, zamek zablokuje się na 5 minut. W tym czasie można go odblokować tylko przy pomocy karty zarządzającej. Wszystkie inne karty nie będą działały, usłyszysz jedynie sygnał „di, di, di, di, di”. Po upływie 5 minut, zamek będzie funkcjonował normalnie.
Karta zarządzająca	Karta zarządzająca jest używana do ustawiania karty użytkownika i karty serwisowej. W trybie publicznym może być też używana do otwierania zamka.
Karta usuwająca	Karta usuwająca służy do usuwania z pamięci urządzenia kart użytkownika i kart serwisowych. Usuwa wszystkie karty jednocześnie z wyjątkiem karty zarządzającej.
Złącze micro USB	Znajduje się pod plastikowym kapslem na drzwiach Złącze służy do podłączenia awaryjnego źródła zasilania.



Parametry

Materiał	Obudowa zamka z ABS
Zużycie energii elektrycznej	Statyczne zużycie energii <100uA
	Dynamiczne zużycie energii <200mA
Napięcie znamionowe	DC6V (Baterie LR03/AAA 1.5V x 4 szt.)
	Wystarczają na ok. 1 rok użytkowania
Środowisko pracy	Zakres temperatur: -15 C ~+65 C
	Wilgotność: 10% ~ 90%RH
Antystatyczność	Powietrze: 15KV
	Dotyk: 8KV

Reset ustawień

Czynność	Operacja
Ustawienia fabryczne	Przytrzymaj wciśnięty przycisk „reset” przez 2 sekundy, zamek wyda dźwięk „di, di, di”, a wskaźnik mrugnie dwukrotnie na zielono.

Wybór trybu pracy

Tryb publiczny - ustawienia fabryczne (zamek jest otwarty)	Zbliż do zamka kartę a następnie zamknij zamek w czasie nie dłuższym niż 5 sekund. Zamek może zostać otwarty tylko przy pomocy tej karty. W tym trybie karta zarządzająca otwiera każdy zamek.
Tryb prywatny (zamek jest zamknięty)	Przed użyciem tego trybu należy przy pomocy karty zarządzającej uprzednio ustawić kartę użytkownika oraz dla funkcji podwójnej karty, kartę serwisową. Zbliż kartę do zamka, żeby otworzyć, zamek zamknie się automatycznie po 3 sekundach.
Tryb biurowy (każdorazowe zbliżenie karty zmienia stan zamka zamknięty/otwarty)	Przed użyciem tego trybu należy przy pomocy karty zarządzającej uprzednio ustawić kartę użytkownika oraz dla funkcji podwójnej karty, kartę serwisową. Zbliż kartę do zamka, żeby otworzyć. Zamek pozostaje otwarty. Ponownie zbliż kartę żeby zamknąć zamek.

Uwaga: Zalecamy ustawienie karty zarządzającej przy pierwszym uruchomieniu zamka!



Zmiana trybu pracy

Tryb publiczny - ustawienia fabryczne	Przytrzymaj wciśnięty przycisk „3” przez 1 sekundę, usłyszysz dźwięk „di”, wskaźnik LED błysnie 1 raz na zielono. Tryb został zmieniony na publiczny.
Tryb prywatny	Przytrzymaj wciśnięty przycisk „3” przez 1 sekundę, usłyszysz dźwięk „di, di”, wskaźnik błysnie 2 razy na zielono. Tryb został zmieniony na prywatny.
Tryb biurowy	Przytrzymaj wciśnięty przycisk „3” przez 1 sekundę, usłyszysz dźwięk „di, di, di”, wskaźnik błysnie 2 razy na zielono. Tryb został zmieniony na biurowy.

Kodowanie kart

Karta	Operacja
Karta zarządzająca	Przytrzymaj wciśnięty przycisk „1” przez 1 sekundę, zamek wyda dźwięk „di” i wskaźnik zacznie pulsować na zielono. Zbliź kartę, usłyszysz dźwięk „di”, wskaźnik zaświeci się na zielono. Karta zarządzająca została ustawiona.
Karta usuwająca	Przytrzymaj wciśnięty przycisk „2” przez 1 sekundę, zamek wyda dźwięk „di” i wskaźnik zacznie pulsować na zielono. Zbliź kartę, usłyszysz dźwięk „di”, wskaźnik zaświeci się na zielono. Karta usuwająca została ustawiona.
Karta użytkownika	Zbliź kartę zarządzającą, zamek wyda dźwięk „di” i zacznie pulsować zielony wskaźnik. Zbliź kartę, jeśli zamek wyda dźwięk „di” i zaświeci się na zielono przez 1 sekundę, karta użytkownika została ustawiona. Jeśli zamek wyda dźwięk „di, di” i zaświeci się na czerwono, operacja się nie powiodła się. Możesz kontynuować dodawanie kolejnych kart użytkownika w trakcie szybkiego pulsowania wskaźnika na zielono (ok. 6 sekund od ostatniego zbliżenia karty).
Karta serwisowa	Uruchom Tryb podwójnej karty (opis w kolejnym rozdziale). Zbliź kartę zarządzającą dwukrotnie, gdy wskaźnik zacznie migać na zielono, zbliź kodowaną kartę. Zamek wyda dźwięk „di” i zaświeci na zielono na 1 sekundę. Karta serwisowa została zakodowana. Jeśli zamek wyda dźwięk „di, di” i zaświeci się na czerwono, operacja nie powiodła się. Możesz kontynuować dodawanie kolejnych kart serwisowych w trakcie migania wskaźnika na zielono (ok. 6 sekund od ostatniego zbliżenia karty).

Uwaga: do jednego zamka można dodać maksymalnie 50 kart.

Tryb podwójnej karty

Karta	Operacja
Tryb pojedynczej karty	Przytrzymaj wciśnięty przycisk „4” przez 1 sekundę, usłyszysz dźwięk „di” a wskaźnik błysnie 1 raz na zielono. Tryb został zmieniony na pojedynczy.
Tryb podwójnej karty	Przytrzymaj wciśnięty przycisk „4” przez 1 sekundę, usłyszysz dźwięk „di, di” a wskaźnik błysnie 2 razy na zielono. Tryb został zmieniony na podwójny.



Funkcja alarmu otwartych drzwi

Aktywacja funkcji	Wciśnij jednocześnie przycisk „1” i „2”, zamek wyda dźwięk „di”, wskaźnik mrugnie 1 raz na zielono. Aktywacja pomyślna.
Dezaktywacja funkcji	Wciśnij jednocześnie przycisk „1” i „2”, zamek wyda dźwięk „di, di”, wskaźnik mrugnie 2 razy na zielono. Dezaktywacja pomyślna.

Wskazówki

- Każda zmiana trybu pracy zamka resetuje wszystkie karty użytkownika oraz serwisowe. Wymagane jest ponowne ustawienie kart.
- Niebieskie światło oznacza, że baterie są na wyczerpaniu, proszę natychmiast wymienić baterie.
- Po pięciokrotnej próbie otwarcia zamka przy użyciu nieprawidłowej karty, zamek zablokuje się na 5 minut. W tym czasie podczas próby otwarcia zamka jakąkolwiek kartą usłyszysz sygnał dźwiękowy „di, di, di, di, di” oraz wyświetlacz zmieni kolor na czerwony. Po upływie 5 minut zamek będzie gotowy do ponownego użytkowania. Karta zarządzająca kasuje alarm.
- Proces instalacji proszę przeprowadzić zgodnie z instrukcją użytkowania.
- Po ukończonej instalacji przed zamknięciem drzwi, proszę sprawdzić poprawność działania wszystkich funkcji zamka.