

## Instrukcja użytkowania 009.000.260-0



### Uwaga:

Przed rozpoczęciem użytkowania zapoznaj się dokładnie z treścią instrukcji. Dziękujemy za zrozumienie i wsparcie!



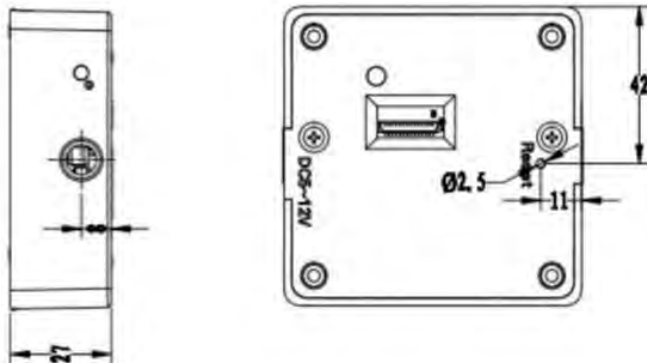
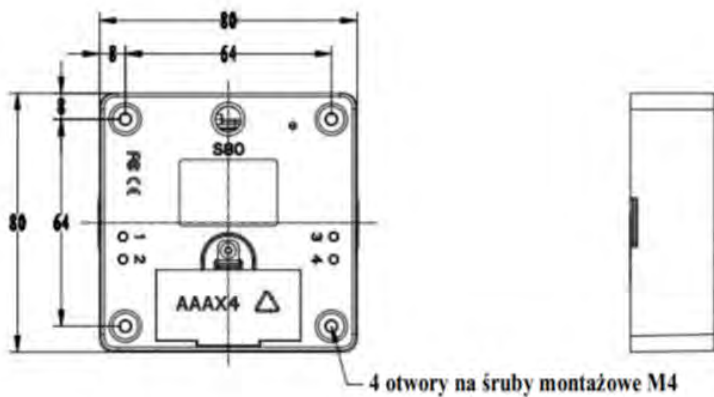
## Spis treści

Wygląd zamka .....	3
Wymiary zamka .....	4
Wymiary rygli .....	5
Sposób instalacji .....	6
Funkcje i cechy .....	7
Parametry .....	8
Reset ustawień .....	8
Wybór trybu pracy .....	9
Zmiana trybu pracy .....	9
Ustawienia kodów/karty .....	10-11
Tryb podwójnego kodu /karty .....	12
Funkcja alarmu otwartych drzwi .....	12
Wskazówki .....	13

## Wygląd zamka

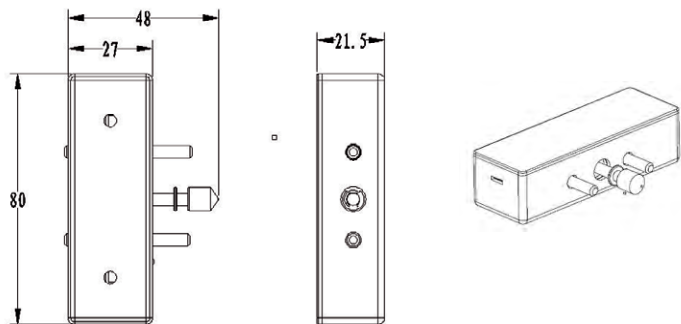


## Wymiary zamka

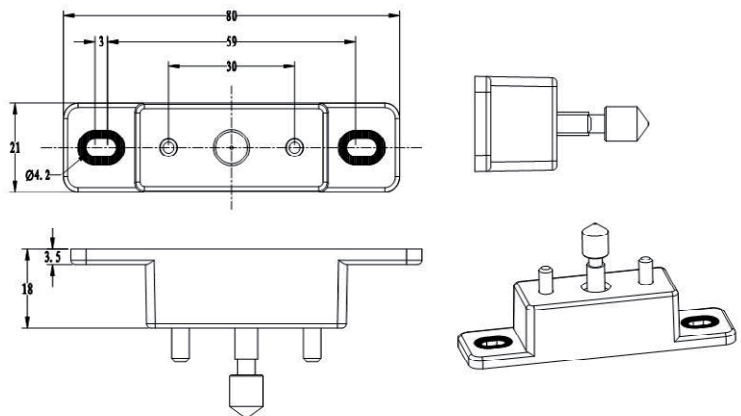


## Wymiary rygli

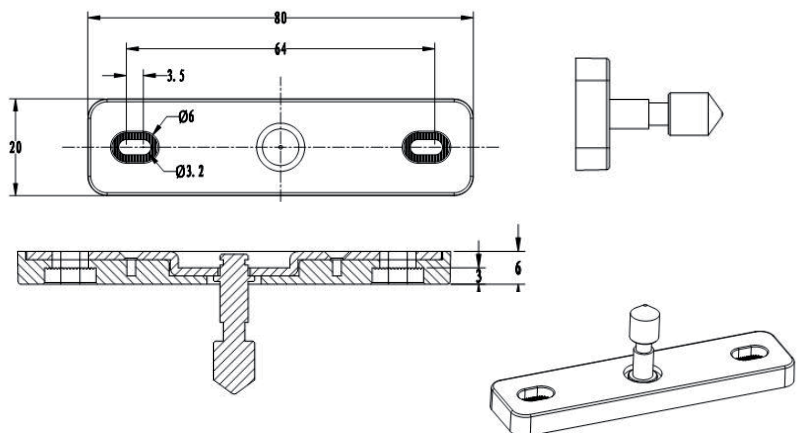
Rygiel „A”



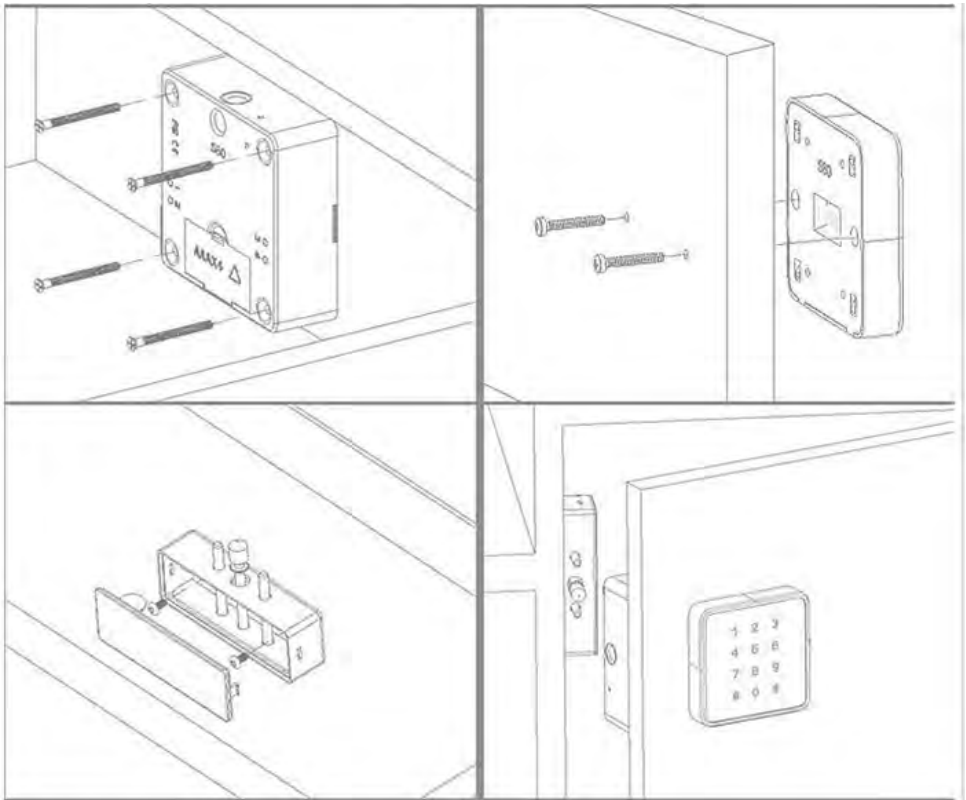
Rygiel „E”



Rygiel „D”



## Sposób instalacji





## Funkcje i cechy

Funkcje	Cechy
Sygnal dźwiękowy	Zamek wyda dźwięk przy dotknięciu klawiatury, zbliżeniu karty, kiedy napięcie baterii jest niskie lub został w pozycji otwartej (tryb prywatny).
Sygnal świetlny	Zielony: praca bez błędów.
	Czerwony: błąd.
	Niebieski: niskie napięcie baterii.
	Biały: tryb czuwania.
Ostrzeżenie o niskim poziomie napięcia baterii	Gdy napięcie baterii spadnie poniżej 4.5V, podświetlenie klawiatury zmieni kolor na niebieski, a zamek wyda dźwięk „di, di”, żeby przypomnieć użytkownikowi o konieczności wymiany baterii.
	Kiedy napięcie baterii spadnie poniżej 4V, zamek nie może zostać zamknięty dopóki baterie nie zostaną wymienione.
	Zamek może pracować normalnie jeszcze 1000 powtórzeń od momentu usłyszenia pierwszego sygnału ostrzegawczego o niskim napięciu baterii.
Funkcja alarmu otwartych drzwi	Zamek wyda 10 sekundowy sygnał ostrzegawczy, gdy drzwi pozostają otwarte powyżej 30 sekund. Sygnał będzie powtarzany w 30 sekundowych interwałach aż do poprawnego zamknięcia zamka.
	Funkcja działa tylko w trybie Prywatnym.
Funkcja podwójnego kodu/karty	Ustawienie fabryczne: pojedynczy kod/karta, tryb Publiczny.
	Użyj jednego poprawnego kodu, podświetlenie klawiatury zacznie migać na zielono. Następnie użyj drugiego kodu. Kolejność wprowadzania kodów nie ma znaczenia.
	Użyj jednej poprawnej karty, podświetlenie klawiatury zacznie migać na zielono. Następnie użyj drugiej karty. Kolejność przykładania kart nie ma znaczenia. Nie można stosować dwóch kart użytkownika.
Funkcja alarmu niepowołanego dostępu	Po wprowadzeniu błędnego kodu, lub zbliżeniu niewłaściwej karty zamek wyda dźwięk „di, di” a podświetlenie klawiatury mrugnie dwukrotnie na czerwono. Po pięciokrotnym powtórzeniu tej czynności, zamek zablokuje się na 5 minut. W tym czasie można go odblokować tylko przy pomocy kodu zarządzającego lub karty zarządzającej. Wszystkie inne kody i karty nie będą działały, usłyszysz jedynie sygnał „di, di, di, di”. Po upływie 5 minut, zamek będzie funkcjonował normalnie.
Kod zarządzający	Kod zarządzający jest używany do zmiany ustawień zamka oraz do awaryjnego otwierania zamka. Po użyciu należy ponownie ustawić kody użytkownika.
Karta zarządzająca	Karta zarządzająca jest używana do ustawiania karty użytkownika i karty serwisowej.
	W trybie publicznym może być też używana do otwierania zamka.



## Funkcje i cechy c.d.

Karta usuwająca	Karta usuwająca służy do usuwania z pamięci urządzenia kart użytkownika i kart serwisowych. Usuwa wszystkie karty jednocześnie z wyjątkiem karty zarządzającej.
	Nie można nią otwierać zamka.
Ukrywanie kodu	Użytkownik może dodać dowolny ciąg znaków przed/po prawidłowym kodzie. Prawidłowy kod musi być wprowadzony nieprzerwanie.
	W trybie Publicznym działa tylko przy otwieraniu zamka.
Złącze micro USB	Znajduje się w dolnej części panelu, pod sylikonową osłoną. Złącze służy do podłączenia awaryjnego źródła zasilania.

## Parametry

Materiał	Obudowa zamka z ABS, panel z PC
Zużycie energii elektrycznej	Statyczne zużycie energii <100uA
	Dynamiczne zużycie energii <200mA
Napięcie znamionowe	DC6V (Baterie LR03/AAA 1.5V x 4 szt.)
	Wystarczają na ok. 1 rok użytkowania
Środowisko pracy	Zakres temperatur: -15 C ~+65 C
	Wilgotność: 10% ~ 90%RH
Antystatyczność	Powietrze: 15KV
	Dotyk: 8KV

## Reset ustawień

Czynność	Operacja
Ustawienia fabryczne (dwa sposoby)	Przytrzymaj wciśnięty przycisk „reset” przez 2 sekundy, zamek wyda dźwięk „di, di, di”, a podświetlenie klawiatury mrugnie dwukrotnie na zielono.
	Wprowadź na klawiaturze „* + # + 9 + #”, zamek wyda dźwięk „di, di” i podświetlenie klawiatury zacznie pulsować na zielono. Wprowadź „kod zarządzający + #”, podświetlenie klawiatury zacznie mrugać wolniej na zielono. Wprowadź ponownie „kod zarządzający + #”, zamek wyda dźwięk „di, di, di” a podświetlenie klawiatury mrugnie dwukrotnie na zielono. (pełny cykl: „* + # + 9 + # + kod zarządzający + # + kod zarządzający + #”)





## Wybór trybu pracy

<b>Tryb publiczny - ustawienia fabryczne</b> (zamek otwarty)	<p>Wprowadź kod na klawiaturze (4-8 cyfr), zatwierdź „#”, lub zbliż kartę, a następnie zamknij zamek w czasie nie dłuższym niż 5 sekund. Zamek może zostać otwarty tylko przy pomocy tego kodu.</p>
	<p>W tym trybie kod oraz karta zarządzająca otwierają każdy zamek.</p>
<b>Tryb prywatny</b> (zamek zamknięty)	<p>Przed użyciem tego trybu należy ustawić kod/kartę użytkownika oraz dla funkcji podwójnego kodu, drugi kod/kartę serwisową. Wprowadź kod na klawiaturze i zatwierdź „#”, lub zbliż kartę żeby otworzyć zamek. Zamek zamknie się automatycznie po 3 sekundach.</p>
<b>Tryb biurowy</b> (zamek zamknięty)	<p>Przed użyciem tego trybu należy ustawić kod/kartę użytkownika oraz dla funkcji podwójnego kodu, drugi kod/kartę serwisową. Wprowadź kod na klawiaturze i zatwierdź „#”, lub zbliż kartę żeby otworzyć. Zamek pozostaje otwarty. Żeby zamknąć zamek, wprowadź „#” na klawiaturze, lub zbliż kartę, zamek się zamknie.</p>

**Uwaga:** Zalecamy ustawienie karty zarządzającej oraz zmianę kodu zarządzającego przy pierwszym uruchomieniu zamka!

## Zmiana trybu pracy

<b>Tryb publiczny - ustawienia fabryczne</b>	<p>Przytrzymaj wciśnięty przycisk „3” przez 1 sekundę, usłyszysz dźwięk „di”, wskaźnik błysnie 1 raz na zielono. Tryb został zmieniony na publiczny.</p>
	<p>Wprowadź na klawiaturze „* + # + 2 + #”, zamek wyda dźwięk „di, di” i podświetlenie klawiatury zacznie pulsować na zielono.</p> <p>Wprowadź „kod zarządzający + #”, podświetlenie klawiatury zacznie mrugać wolniej na zielono. Wprowadź „0 + #”, zamek wyda dźwięk „di” a podświetlenie klawiatury mrugnie 1 raz na zielono. Tryb został ustawiony.</p> <p>(pełny cykl: „* + # + 2 + # + kod zarządzający + # + 0 + #”)</p>
<b>Tryb prywatny</b>	<p>Przytrzymaj wciśnięty przycisk „3” przez 1 sekundę, usłyszysz dźwięk „di, di”, wskaźnik błysnie 2 razy na zielono. Tryb został zmieniony na prywatny.</p>
	<p>Wprowadź na klawiaturze „* + # + 2 + #”, zamek wyda dźwięk „di, di” i podświetlenie klawiatury zacznie pulsować na zielono.</p> <p>Wprowadź „kod zarządzający + #”, podświetlenie klawiatury zacznie mrugać wolniej na zielono. Wprowadź „1 + #”, zamek wyda dźwięk „di, di” a podświetlenie klawiatury mrugnie dwukrotnie na zielono. Tryb został ustawiony.</p> <p>(pełny cykl: „* + # + 2 + # + kod zarządzający + # + 1 + #”)</p>
<b>Tryb biurowy</b>	<p>Przytrzymaj wciśnięty przycisk „3” przez 1 sekundę, usłyszysz dźwięk „di, di, di”, wskaźnik błysnie 2 razy na zielono. Tryb został zmieniony na biurowy.</p>
	<p>Wprowadź na klawiaturze „* + # + 2 + #”, zamek wyda dźwięk „di, di” i podświetlenie klawiatury zacznie pulsować na zielono.</p> <p>Wprowadź „kod zarządzający + #”, podświetlenie klawiatury zacznie mrugać wolniej na zielono. Wprowadź „2 + #”, zamek wyda dźwięk „di, di, di” a podświetlenie klawiatury mrugnie dwukrotnie na zielono. Tryb został ustawiony.</p> <p>(pełny cykl: „* + # + 2 + # + kod zarządzający + # + 2 + #”)</p>



## Ustawienia kodów /kart

Kod	Operacja
Kod zarządzający (fabryczny kod: 0000)	Wprowadź na klawiaturze „* + # + 1 + #”, zamek wyda dźwięk „di, di” i podświetlenie klawiatury zacznie pulsować na zielono. Wprowadź fabryczny/popzedni „kod zarządzający + #”, podświetlenie klawiatury zacznie mrugać wolniej na zielono. Wprowadź nowy „kod zarządzający + #” dwukrotnie, zamek wyda dźwięk „di” a podświetlenie klawiatury mrugnie 1 raz na zielono. Tryb został ustawiony. Kod zarządzający musi składać z 4-8 cyfr. (pełny cykl: „* + # + 1 + # + poprzedni kod zarządzający + # + nowy kod zarządzający + # + nowy kod zarządzający + #”)
Karta zarządzająca	Przytrzymaj wciśnięty przycisk „1” przez 1 sekundę, zamek wyda dźwięk „di” i wskaźnik zacznie pulsować na zielono. Zbliź kartę, usłyszysz dźwięk „di”, wskaźnik zaświeci się na zielono. Karta zarządzająca została ustawiona.
Karta usuwająca	Przytrzymaj wciśnięty przycisk „2” przez 1 sekundę, zamek wyda dźwięk „di” i wskaźnik zacznie pulsować na zielono. Zbliź kartę, usłyszysz dźwięk „di”, wskaźnik zaświeci się na zielono. Karta usuwająca została ustawiona.
Kod użytkownika (fabryczny kod: 1111)	Wprowadź na klawiaturze „* + # + 0 + #”, zamek wyda dźwięk „di, di” i podświetlenie klawiatury zacznie pulsować na zielono. Wprowadź fabryczny/popzedni „kod użytkownika + #”, podświetlenie klawiatury zacznie mrugać wolniej na zielono. Wprowadź nowy „kod użytkownika + #” dwukrotnie, zamek wyda dźwięk „di” a podświetlenie klawiatury mrugnie 1 raz na zielono. Tryb został ustawiony. Kod użytkownika musi składać z 4-8 cyfr. (pełny cykl: „* + # + 0 + # + poprzedni kod użytkownika + # + nowy kod użytkownika + # + nowy kod użytkownika + #”)
Karta użytkownika	Zbliź kartę zarządzającą, zamek wyda dźwięk „di” i zacznie pulsować zielony wskaźnik. Zbliź kartę, jeśli zamek wyda dźwięk „di” i zaświeci się na zielono przez 1 sekundę, karta użytkownika została ustawiona. Jeśli zamek wyda dźwięk „di, di” i zaświeci się na czerwono, operacja się nie powiodła się. Możesz kontynuować dodawanie kolejnych kart użytkownika w trakcie szybkiego pulsowania wskaźnika na zielono (ok. 6 sekund od ostatniego zbliżenia karty).
Drugi kod użytkownika (dla trybu podwójnego kodu) (fabryczny kod: 2222)	Uruchom tryb podwójnego kodu (opis w kolejnym rozdziale) i postępuj zgodnie z instrukcją ustawienia kodu użytkownika (powyżej).
Karta serwisowa	Uruchom Tryb podwójnej karty (opis w kolejnym rozdziale). Zbliź kartę zarządzającą dwukrotnie, gdy wskaźnik zacznie migać na zielono, zbliź kodowaną kartę. Zamek wyda dźwięk „di” i zaświeci na zielono na 1 sekundę. Karta serwisowa została zakodowana. Jeśli zamek wyda dźwięk „di, di” i zaświeci się na czerwono, operacja nie powiodła się. Możesz kontynuować dodawanie kolejnych kart serwisowych w trakcie migania wskaźnika na zielono (ok. 6 sekund od ostatniego zbliżenia karty).



## Ustawienia kodów /kart c.d.

**Uwaga:** do jednego zamka można dodać maksymalnie 50 kart.

<p>Ukrywanie kodu</p>	<p>Aktywacja trybu (ustawienie fabryczne):            Wprowadź na klawiaturze „* + # + 5 + #”, zamek wyda dźwięk „di, di” i podświetlenie klawiatury zacznie pulsować na zielono.            Wprowadź „<b>kod zarządzający</b> + #”, podświetlenie klawiatury zacznie mrugać wolniej na zielono. Wprowadź „0 + #”, zamek wyda dźwięk „di” a podświetlenie klawiatury mrugnie 1 raz na zielono. Tryb został ustawiony.            (pełny cykl: „* + # + 5 + # + <b>kod zarządzający</b> + # + 0 + #”)</p>
	<p>Dezaktywacja trybu:            Wprowadź na klawiaturze „* + # + 5 + #”, zamek wyda dźwięk „di, di” i podświetlenie klawiatury zacznie pulsować na zielono.            Wprowadź „<b>kod zarządzający</b> + #”, podświetlenie klawiatury zacznie mrugać wolniej na zielono. Wprowadź „1 + #”, zamek wyda dźwięk „di” a podświetlenie klawiatury mrugnie dwukrotnie na zielono. Tryb został ustawiony.            (pełny cykl: „* + # + 5 + # + <b>kod zarządzający</b> + # + 1 + #”)</p>
<p>Sygnaly dźwiękowe</p>	<p>Aktywacja dźwięków (ustawienie fabryczne):            Wprowadź na klawiaturze „* + # + 6 + #”, zamek wyda dźwięk „di, di” i podświetlenie klawiatury zacznie pulsować na zielono.            Wprowadź „<b>kod zarządzający</b> + #”, podświetlenie klawiatury zacznie mrugać wolniej na zielono. Wprowadź „0 + #”, zamek wyda dźwięk „di” a podświetlenie klawiatury mrugnie 1 raz na zielono. Tryb został ustawiony.            (pełny cykl: „* + # + 6 + # + <b>kod zarządzający</b> + # + 0 + #”)</p>
	<p>Dezaktywacja dźwięków:            Wprowadź na klawiaturze „* + # + 6 + #”, zamek wyda dźwięk „di, di” i podświetlenie klawiatury zacznie pulsować na zielono.            Wprowadź „<b>kod zarządzający</b> + #”, podświetlenie klawiatury zacznie mrugać wolniej na zielono. Wprowadź „1 + #”, zamek wyda dźwięk „di” a podświetlenie klawiatury mrugnie dwukrotnie na zielono. Tryb został ustawiony.            (pełny cykl: „* + # + 6 + # + <b>kod zarządzający</b> + # + 1 + #”)</p>



## Tryb podwójnego kodu/karty

Tryb pojedynczego kodu/karty (dwa sposoby)	Przytrzymaj wciśnięty przycisk „4” przez 1 sekundę, usłyszysz dźwięk „di” a wskaźnik błysnie 1 raz na zielono. Tryb został zmieniony na pojedynczy.
	Wprowadź na klawiaturze „* + # + 3 + #”, zamek wyda dźwięk „di, di” i podświetlenie klawiatury zacznie pulsować na zielono. Wprowadź „kod zarządzający + #”, podświetlenie klawiatury zacznie mrugać wolniej na zielono. Wprowadź „0 + #”, zamek wyda dźwięk „di” a podświetlenie klawiatury mrugnie 1 raz na zielono. Tryb został ustawiony. (pełny cykl: „* + # + 3 + # + kod zarządzający + # + 0 + #”)
Tryb podwójnego kodu/karty (dwa sposoby)	Przytrzymaj wciśnięty przycisk „4” przez 1 sekundę, usłyszysz dźwięk „di, di” a wskaźnik błysnie 2 razy na zielono. Tryb został zmieniony na podwójny.
	Wprowadź na klawiaturze „* + # + 3 + #”, zamek wyda dźwięk „di, di” i podświetlenie klawiatury zacznie pulsować na zielono. Wprowadź „kod zarządzający + #”, podświetlenie klawiatury zacznie mrugać wolniej na zielono. Wprowadź „1 + #”, zamek wyda dźwięk „di” a podświetlenie klawiatury mrugnie dwukrotnie na zielono. Tryb został ustawiony. (pełny cykl: „* + # + 3 + # + kod zarządzający + # + 1 + #”)

## Funkcja alarmu otwartych drzwi

Aktywacja alarmu (dwa sposoby)	Wciśnij jednocześnie przycisk „1” i „2”, zamek wyda dźwięk „di”, wskaźnik mrugnie 1 raz na zielono. Aktywacja pomyślna.
	Wprowadź na klawiaturze „* + # + 4 + #”, zamek wyda dźwięk „di, di” i podświetlenie klawiatury zacznie pulsować na zielono. Wprowadź „kod zarządzający + #”, podświetlenie klawiatury zacznie mrugać wolniej na zielono. Wprowadź „0 + #”, zamek wyda dźwięk „di” a podświetlenie klawiatury mrugnie 1 raz na zielono. Aktywacja pomyślna. (pełny cykl: „* + # + 4 + # + kod zarządzający + # + 0 + #”)
Dezaktywacja alarmu (dwa sposoby)	Wciśnij jednocześnie przycisk „1” i „2”, zamek wyda dźwięk „di, di”, wskaźnik mrugnie 2 razy na zielono. Dezaktywacja pomyślna.
	Wprowadź na klawiaturze „* + # + 4 + #”, zamek wyda dźwięk „di, di” i podświetlenie klawiatury zacznie pulsować na zielono. Wprowadź „kod zarządzający + #”, podświetlenie klawiatury zacznie mrugać wolniej na zielono. Wprowadź „1 + #”, zamek wyda dźwięk „di” a podświetlenie klawiatury mrugnie dwukrotnie na zielono. Dezaktywacja pomyślna. (pełny cykl: „* + # + 4 + # + kod zarządzający + # + 1 + #”)



## Wskazówki

- Klawisz „\*” odpowiada za kasowanie, klawisz „#” za zatwierdzenie.
- Każda zmiana trybu pracy zamka resetuje kod (przywraca kod fabryczny) i usuwa karty użytkownika.
- Niebieskie światło oznacza, że baterie są na wyczerpaniu, proszę natychmiast wymienić baterie.
- Po wprowadzeniu błędnego kodu/karty, zamek wyda dźwięk „di, di” a podświetlenie klawiatury mrugnie dwukrotnie na czerwono. Po pięciokrotnym powtórzeniu tej czynności, zamek zablokuje się na 5 minut. W tym czasie można go odblokować tylko przy pomocy kodu lub karty zarządzającej. Wszystkie inne kody/karty nie będą działały, usłyszysz jedynie sygnał „di, di, di, di, di”. Po upływie 5 minut, zamek będzie funkcjonował normalnie.
- Proces instalacji proszę przeprowadzić zgodnie z instrukcją użytkownika.
- Po ukończonej instalacji przed zamknięciem drzwi, proszę sprawdzić poprawność działania wszystkich funkcji zamka.